

WAYSO

SOLUTIONS



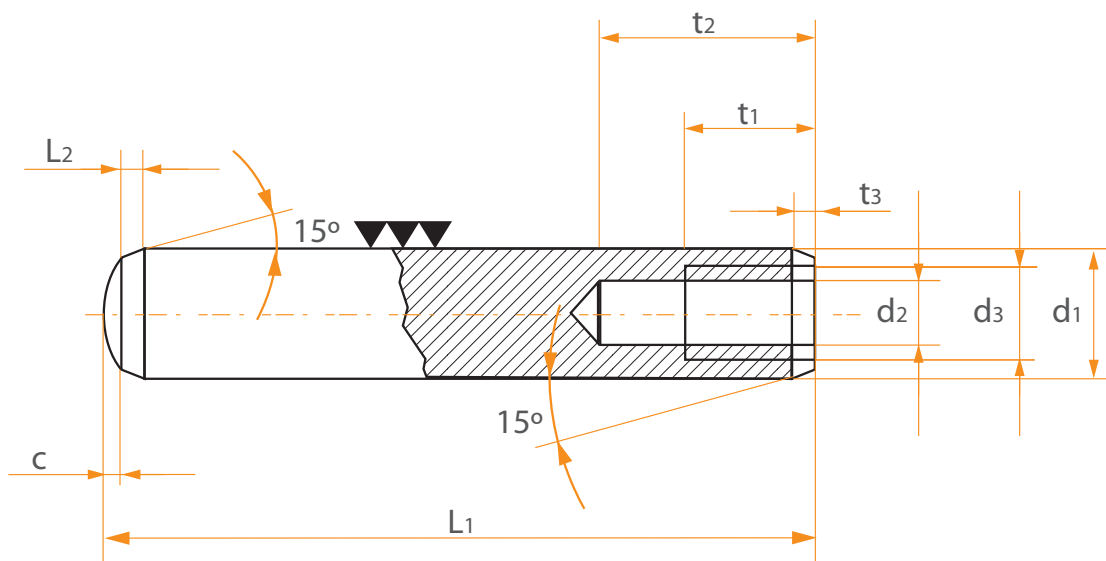
ACCESORIO MATRICERIA
PRESS TOOLS

PASADOR ROSCADO DIN 7979
DOWEL PIN DIN 7979

7979

Material	100Cr6
Material	100Cr6
Dureza	60 - 62 Hrc
Hardness	60 - 62 Hrc
Forma de pedido	Pasador 7979 / d x L1
Order Form	Dowel Pin 7979 / d X L1

7979



100

7979

PASADOR ROSCADO DIN 7979

DOWEL PIN DIN 7979

d1 (m6)	5	6	8	10	12	14	16	18	20
d2	M.3	M.4	M.5	M.6	M.6	M.8	M.8	M.10	M.10
d3	3,3	4,3	5,3	6,3	6,3	8,3	8,3	10,3	10,3
t1	4	6	8	10	12	12	16	20	20
t2	6	10	13	16	18	18	23	27	27
t3	1	1	1,2	1,2	1,2	1,2	1,6	1,6	1,6
z2	0,7	0,9	1,2	1,5	1,8	2	2,5	3	3
r	6	6	10	10	14	16	16	20	20
L2	1	1	1	1,2	1,5	1,6	2	2	2

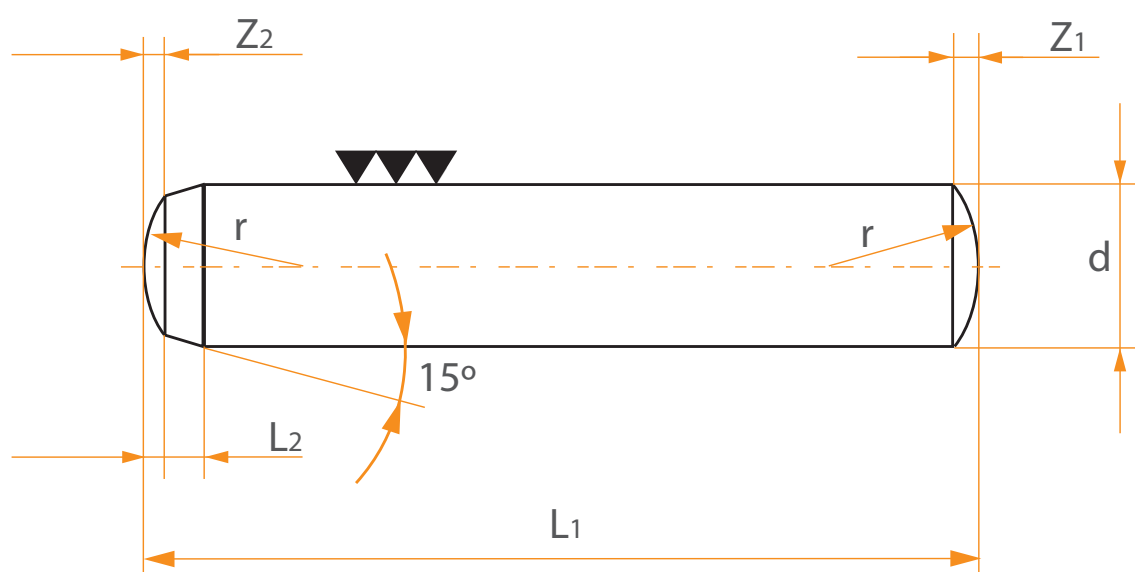
d1 (m6)	5	6	8	10	12	14	16	18	20
L1 (j14)									
16									
18									
20									
22									
24									
28									
30									
32									
36									
40									
45									
50									
55									
60									
70									
80									
90									
100									
120									
140									

PASADOR CILINDRICO DIN 6325
DOWEL PIN DIN 6325

6325

Material	100Cr6
Material	100Cr6
Dureza	60 - 62 Hrc
Hardness	60 - 62 Hrc
Forma de pedido	Pasador 6325 / d x L1
Order Form	Dowel Pin 6325 / d X L1

6325



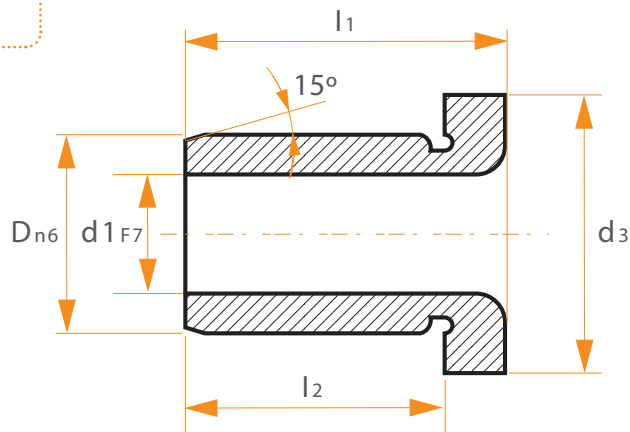
d (m6)	2	2,5	3	4	5	6	8	10	12	14	16	18	20
L2	0,6	0,7	0,8	1	1,2	1,5	1,8	2	2,5	2,5	3	3,5	4
r (apr)	2	2,5	3	4	5	6	8	10	12	16	16	18	20
z1 (apr)	0,3	0,4	0,45	0,6	0,75	0,9	1,2	1,5	1,8	2	2,5	2,4	3
z2 (apr)	0,18	0,25	0,3	0,4	0,5	0,6	0,8	1	1,3	1,3	1,7	1,7	2
L1 (j14)													
6													
8													
10													
12													
14													
16													
18													
20													
22													
24													
26													
28													
30													
32													
36													
40													
45													
50													
55													
60													
70													
80													
90													
100													
120													
130													
140													
150													

CASQUILLO GUIA BROCA DIN 172A BUSHING DIN 172A

DIN 172A

Material	Acero 1.7264
Material	Steel 1.7264
Tratamiento	Cementado (profun. 0,8 mm)
Treatment	Case hardened (depth 0,8 mm)
Dureza caña	60 - 62 Hrc
Shaft hardness	60 - 62 Hrc
Forma de pedido	d1 x l1
Order form	d1 x l1

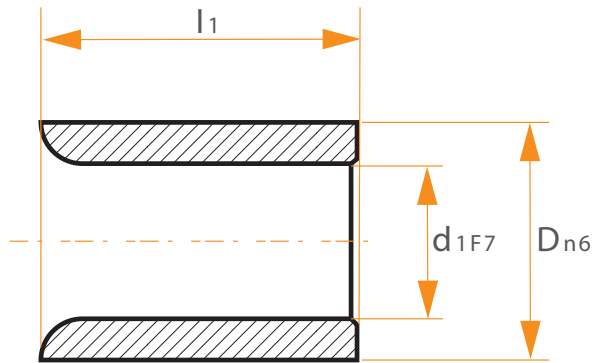
DIN 172A



d1	D	d3	CORTO / SHORT		LARGO / LONG	
			l1	l2	l1	l2
1,1 a 1,8	4	7	6	4	9	7
1,9 a 2,6	5	8	6	4	9	7
2,7 a 3,3	6	10	8	6	12	9
3,4 a 4,0	7	11	8	6	12	9
4,1 a 5,0	8	12	8	6	12	9
5,1 a 6,0	10	14	10	7	16	13
6,1 a 8,0	12	16	10	7	16	13
8,1 a 10,0	15	19	12	9	20	17
10,1 a 12,0	18	22	12	8	20	16
12,1 a 15,0	22	26	16	12	28	24
15,1 a 18,0	26	30	16	12	28	24
18,1 a 22,0	30	35	20	15	36	31
22,1 a 26,0	35	40	20	15	36	31
26,1 a 30,0	42	47	25	20	45	40

Material	Acero 1.7264
Material	Steel 1.7264
Tratamiento	Cementado (profun. 0,8 mm)
Treatment	Case hardened (depth 0,8 mm)
Dureza	60 - 62 Hrc
Hardness	60 - 62 Hrc
Forma de pedido	d1 x l1
Order form	d1 x l1

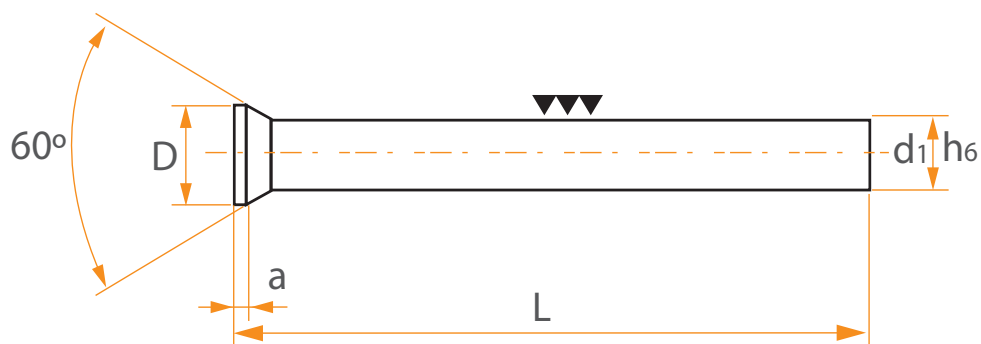
DIN 179A



d1	D	CORTO / SHORT	LARGO / LONG
		l1	l1
1,1 a 1,8	4	6	9
1,9 a 2,6	5	6	9
2,7 a 3,3	6	8	12
3,4 a 4,0	7	8	12
4,1 a 5,0	8	8	12
5,1 a 6,0	10	10	16
6,1 a 8,0	12	10	16
8,1 a 10,0	15	12	20
10,1 a 12,0	18	12	20
12,1 a 15,0	22	16	28
15,1 a 18,0	26	16	28
18,1 a 22,0	30	20	36
22,1 a 26,0	35	20	36
26,1 a 30,0	42	25	45

Material	Ac. Carbono WS, 12% Cromo HWS y Ac. Rapido HSS
Material	Ac. Carbono WS, 12% Cromo HWS y Ac. Rapido HSS
Tratamiento	Templado
Treatment	Hardened
Dureza	WS y HWS (60 - 62 Hrc) HSS (62 - 64 Hrc)
Hardness	60 ± 2Hrc
Dureza cabeza	45 ± 5 Hrc
Head hardness	45 ± 5 Hrc
Forma de pedido	Material / d1 x L / * L=130 solo disponible en HSS
Order form	Material / d1 x L / * Available only in HSS

PUNZON D



d1 (h6)	D (-0,2)	a (+0,2)	L (+0,5)			
			71	80	100	*130
0,5	0,9	0,2				
0,55	1					
0,6	1,1					
0,65	1,2					
0,7 - 0,75	1,3					
0,8 - 0,85	1,4	0,4				
0,9 - 0,95	1,6					

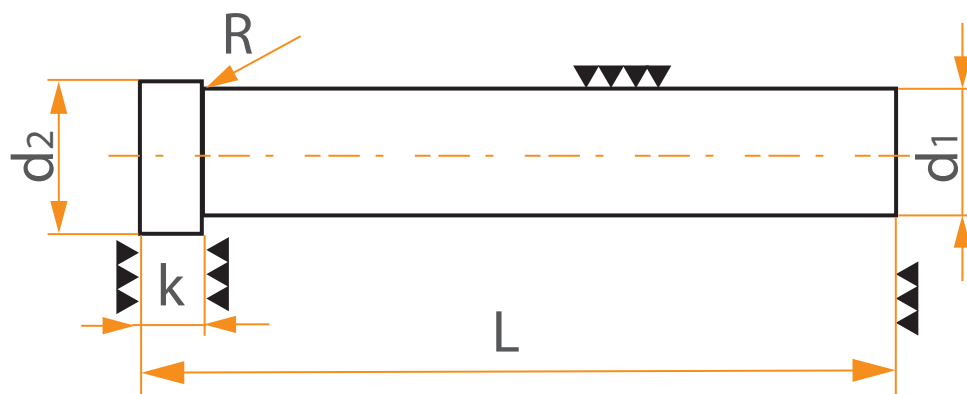
d1 (h6)	D (-0,2)	a (+0,2)	L (+0,5)			
			71	80	100	*130
1,0 - 1,10	1,8	0,5				
1,15 a 1,30	2					
1,35 a 1,50	2,2					
1,55 a 1,70	2,5					
1,75 a 1,90	2,8	0,5				
1,95 a 2,00	3					
2,05 a 2,20	3,2					
2,25 a 2,50	3,5					
2,55 a 2,95	4					
3,00 a 3,40	4,5					
3,50 a 3,95	5					
4,00 a 4,45	5,5					
4,50 a 4,95	6					
5,00 a 5,45	6,5					
5,5 a 5,95	7	1				
6,00 a 6,45	8					
6,50 a 7,45	9					
7,50 a 8,45	10					
8,50 a 9,45	11					
9,50 a 10,40	12					
10,50 a 11,40	13					
11,50 a 12,40	14					
12,50 a 13,40	15					
13,5 a 14,40	16		1,5			
14,5 a 15,40	17					
15,5 a 16,40	18					
16,5 a 17,40	19					
17,5 a 18,40	20					
18,50 a 19,40	21					
19,50 a 20,40	22					
20,5 a 21,40	23					
21,5 a 22,40	24					
22,5 a 23,40	25					
23,50 a 24,40	26					
24,50 a 25,00	27					

PUNZON CABEZA CILINDRICA FORMA "A"
PUNCH WITH CYLINDRICAL HEAD FORM "A"
ISO 8020

PUNZON A

Material	HSS
Material	HSS
Tratamiento	Templado
Treatment	Hardened
Dureza caña	60 - 64 Hrc
Shaft hardness	60 - 64 Hrc
Dureza cabeza	45 - 55 Hrc
Head hardness	45 - 55 Hrc
Forma de pedido	Punzon A / d1 x L
Order form	Punches ISO 8020 d1 x L

PUNZON A



PUNZON A

**PUNZON CABEZA CILINDRICA FORMA "A"
PUNCH WITH CYLINDRICAL HEAD FORM "A"
ISO 8020**

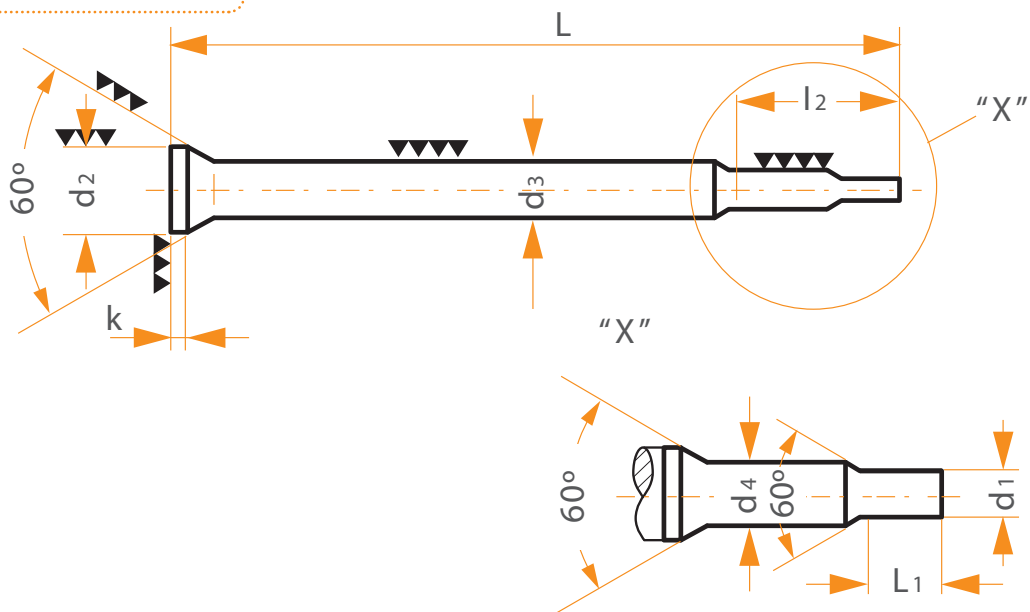
d1 (m5)	d2 (+0 / -0,15)	k (+0,2 / +0,1)	L		
			71	80	100
3	5	3			
4	6				
5	8				
6	9	5			
8	11				
10	13				
13	16				
16	19				
20	24				
25	29				
32	36				

PUNZON DE EMBUTICION PE PUNCH DOUBLE STEPPED PE

PE

Material	Acero HSS
Material	Steel HSS
Tratamiento	Templado
Treatment	Hardened
Dureza caña	60 - 64 Hrc
Shaft hardness	60 - 64 Hrc
Dureza cabeza	45 ± 5 Hrc
Head hardness	45 ± 5 Hrc
Forma de pedido	Punzon Embuticion PE / Rosca
Order form	Punches PE / Rosca

PUNZON PE



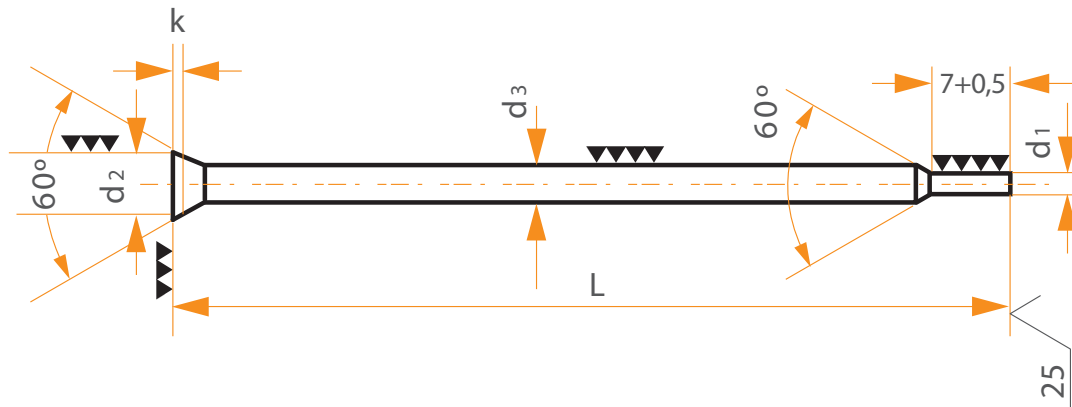
Rosca	d1	d2	d3	d4	L	L1	L2	K
M2	1.0	4.5	3	1.60	75	1.5	10	0.5
M2,5	1.1	4.5	3	2.10	75	2.0	10	0.5
M3	1.3	4.5	3	2.55	75	2.5	10	0.5
M4	2.0	5.5	4	3.40	80	3.0	10	0.5
M5	2.7	6.5	5	4.30	80	3.5	10	0.5
M6	3.4	8.0	6	5.10	80	3.5	10	0.5
M8	4.2	10	8	6.90	80	4.0	12	1

C

PUNZON CABEZA CONICA MECHADO STEPPED PUNCH

Material	Acero HSS
Material	Steel HSS
Tratamiento	Templado
Treatment	Hardened
Dureza caña	60 - 64 Hrc
Shaft hardness	60 - 64 Hrc
Dureza cabeza	45 ± 5 Hrc
Head hardness	45 ± 5 Hrc
Forma de pedido	Punzon Mechado C / d1 x d3 x L
Order form	Punches C / d1 x d3 x L

PUNZON C



d1 h5	d2	d3 h6	Progresión	L + 0.5	
				71	80
0.5-1.5	3.0	2	0.05		
1.6-2.95	4.5	3	0.05		

D	H	L1	Type & D	Round	Type & D	Shape		L																				
			JDJX	Range P	JDJ_	Min.	Max.																					
						W	P/G	40	45	50	56	60	63	70	71	80	90	100										
5	8	8	JDJX 5	1,6 - 4,99	JDJ_5	1,6	5	0840	0845	0850	0856	0860	0863	0870	0871	0880	0890	08100										
6	9		JDJX 6	2,4 - 5,99	JDJ_6	2,4	6																					
5	8	13	JDJX 5	1,60 - 4,99	JDJ_5	1,6	5																					
6	9		JDJX 6	2,40 - 5,99	JDJ_6	2,4	6																					
8	11		JDJX 8	3,20 - 7,99	JDJ_8	3,2	8																					
10	13		JDJX 10	4,50 - 9,99	JDJ_10	4,5	10																					
13	16		JDJX 13	6,00 - 12,99	JDJ_13	6	13												1345	1350	1356	1360	1363	1370	1371	1380	1390	13100
16	19		JDJX 16	8,00 - 15,99	JDJ_16	7,2	16																					
20	23		JDJX 20	9,5 - 19,99	JDJ_20	8	20																					
25	28		JDJX 25	12,00 - 24,99	JDJ_25	9	25																					
32	35		JDJX 32	16,00 - 31,99	JDJ_32	10	32																					
5	8		19	JDJX 5	1,60 - 4,99	JDJ_5	1,6												5									
6	9	JDJX 6		2,40 - 5,99	JDJ_6	2,4	6																					
8	11	JDJX 8		3,20 - 7,99	JDJ_8	3,2	8																					
10	13	JDJX 10		4,50 - 9,99	JDJ_10	4,5	10																					
13	16	JDJX 13		6,00 - 12,99	JDJ_13	6	13	1945	1950	1956	1960	1963	1970	1971	1980	1990	19100											
16	19	JDJX 16		8,00 - 15,99	JDJ_16	7,2	16																					
20	23	JDJX 20		9,5 - 19,99	JDJ_20	8	20																					
25	28	JDJX 25		12,00 - 24,99	JDJ_25	9	25																					
32	35	JDJX 32		16,00 - 31,99	JDJ_32	10	32																					
6	9	25		JDJX 6	2,40 - 5,99	JDJ_6	2,4	6																				
8	11		JDJX 8	3,20 - 7,99	JDJ_8	3,2	8																					
10	13		JDJX 10	4,50 - 9,99	JDJ_10	4,5	10																					
13	16		JDJX 13	6,00 - 12,99	JDJ_13	6	13	2556												2560	2563	2570	2571	2580	2590	25100		
16	19		JDJX 16	8,00 - 15,99	JDJ_16	7,2	16																					
20	23		JDJX 20	9,5 - 19,99	JDJ_20	8	20																					
25	28		JDJX 25	12,00 - 24,99	JDJ_25	9	25																					
32	35		JDJX 32	16,00 - 31,99	JDJ_32	10	32																					

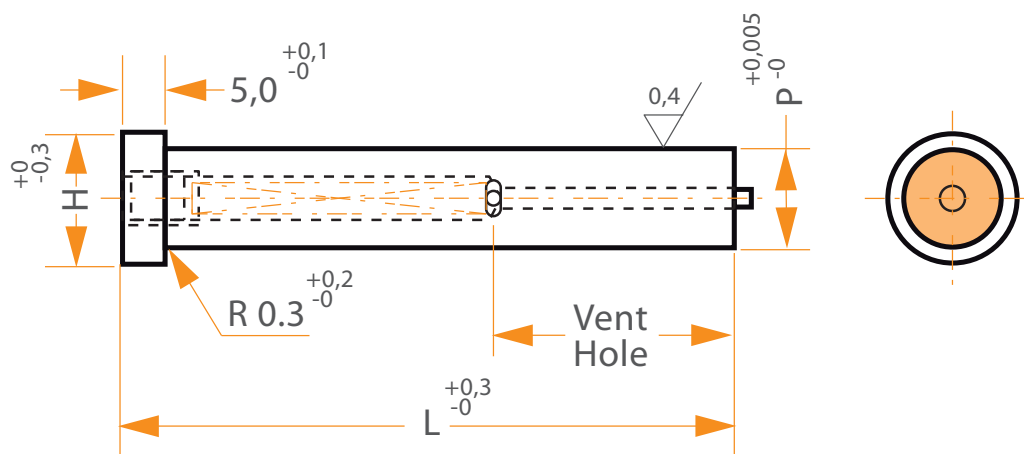
D	H	L1	Type & D	Round	Type & D	Shape		L											
			JDPX	Range P	JDP_	Min.	Max.												
						W	P/G	32	40	45	50	56	60	63	70	71	80	90	100
4	7	8	JDPX 4	1,00 - 3,99	JDP_4	1,6	4	0832	0840	0845	0850	0856	0860	0863	0870	0871	0880	0890	08100
5	8		JDPX 5	1,2 - 4,99	JDP_5	1,6	5												
6	9		JDPX 6	1,6 - 5,99	JDP_6	1,6	6												
8	11		JDPX 8	2,00 - 7,99	JDP_8	2	8												
10	13		JDPX 10	2,50 - 9,99	JDP_10	3,2	10												
4	7	13	JDPX 4	1,60 - 3,99	JDP_4	1,6	4			1345	1350	1356	1360	1363	1370	1371	1380	1390	13100
5	8		JDPX 5	1,60 - 4,99	JDP_5	1,6	5												
6	9		JDPX 6	1,60 - 5,99	JDP_6	1,6	6												
8	11		JDPX 8	2,50 - 7,99	JDP_8	2,5	8												
10	13		JDPX 10	3,20 - 9,99	JDP_10	3,2	10												
13	16		JDPX 13	5,00 - 12,99	JDP_13	4,5	13												
16	19		JDPX 16	8,00 - 15,99	JDP_16	6	16												
20	23		JDPX 20	10,00 - 19,99	JDP_20	8	20												
25	28		JDPX 25	12,00 - 24,99	JDP_25	9	25												
32	35		JDPX 32	16,00 - 31,99	JDP_32	10	32												
4	7	19	JDPX 4	1,60 - 3,99	JDP_4	1,6	4			1945	1950	1956	1960	1963	1970	1971	1980	1990	19100
5	8		JDPX 5	1,60 - 4,99	JDP_5	1,6	5												
6	9		JDPX 6	1,60 - 5,99	JDP_6	1,6	6												
8	11		JDPX 8	2,50 - 7,99	JDP_8	2,5	8												
10	13		JDPX 10	3,20 - 9,99	JDP_10	3,2	10												
13	16		JDPX 13	5,00 - 12,99	JDP_13	4,5	13												
16	19		JDPX 16	8,00 - 15,99	JDP_16	6	16												
20	23		JDPX 20	10,00 - 19,99	JDP_20	8	20												
25	28		JDPX 25	12,00 - 24,99	JDP_25	9	25												
32	35	JDPX 32	16,00 - 31,99	JDP_32	10	32													
4	7	25	JDPX 4	2,50 - 3,99	JDP_4	2,5	4					2556	2560	2563	2570	2571	2580	2590	25100
5	8		JDPX 5	2,50 - 4,99	JDP_5	2,5	5												
6	9		JDPX 6	2,50 - 5,99	JDP_6	2,5	6												
8	11		JDPX 8	2,50 - 7,99	JDP_8	2,5	8												
10	13		JDPX 10	3,20 - 9,99	JDP_10	3,2	10												
13	16		JDPX 13	5,00 - 12,99	JDP_13	4,5	13												
16	19		JDPX 16	8,00 - 15,99	JDP_16	6	16												
20	23		JDPX 20	10,00 - 19,99	JDP_20	8	20												
25	28		JDPX 25	12,00 - 24,99	JDP_25	9	25												
32	35	JDPX 32	16,00 - 31,99	JDP_32	10	32													

PUNZONES C/CILINDRICA CON EXPULSOR STRAIGHT PUNCHES

DYX

Material	Acero HSS
Material	Steel HSS
Tratamiento	Templado
Treatment	Hardened
Dureza	60 - 63 Hrc
Hardness	60 - 63 Hrc
Forma de pedido	Punzon DYX P x L
Order form	Punches DYX P x L

DYX



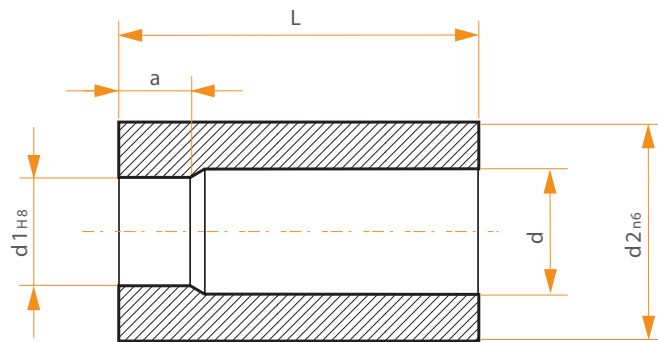
P	H	Vent Hole	L													
			32	40	45	50	56	60	63	70	71	80	90			
5,000 - 6,000	9	14,0														
6,001 - 8,000	11	14,0														
		21,3														
8,001 - 10,000	13	15,2														
		22,5														
10,001 - 13,000	16	22,5														
		27,9														
13,001 - 16,000	19	22,5														
		27,9														

CORTE A

CASQUILLO MATRIZ DE CORTE A HEADLESS PRECISION DIE BUSHES DIN 9845-A

Material	HWS / HSS
Material	HWS / HSS
Dureza caña	60 - 62 Hrc
Shaft hardness	60 - 62 Hrc
Forma de pedido	d1 x l1
Order form	d1 x l1

CORTE A



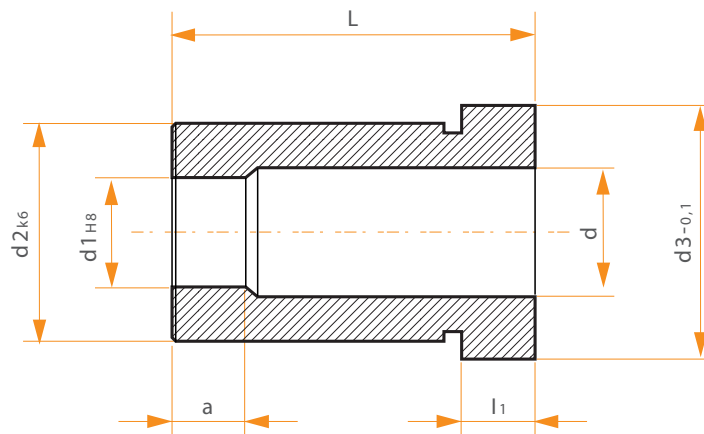
d1 (H8)	INCR. d1	d2 (n6)	d (+0,1 / -0,1)	L (+0,5 - 0)	a
1	0,1	6	d1 + 0,6	20	3
1,1 a 1,8				20 - 28	
1,9 a 2,6					
2,7 a 3,3					
3,4 a 4,0					
4,1 a 5,0		4			
5,1 a 6,0					
6,1 a 8,0					
8,1 a 10,0		5			
10,1 a 12,0					
12,1 a 15,0					
			7		
		8			
		10	d1 + 1,0		
		12			
		15			
		18			
		22			
		26			

CASQUILLO MATRIZ DE CORTE B HEADED PRECISION DIE BUSHES DIN 9845-B

CORTE B

Material	HWS / HSS
Material	HWS / HSS
Dureza caña	60 - 62 Hrc
Shaft hardness	60 - 62 Hrc
Forma de pedido	d1 x l1
Order form	d1 x l1

CORTE B



d1 (H8)	INCR. d1	d2 (n6)	d3 (-0,1)	d (+0,1 / -0,1)	L (+0,5 - 0)	a	L1
1	0,1	6	8	d1 + 0,6	20	3	4
1,1 a 1,8							
1,9 a 2,6							
2,7 a 3,3		7	9	d1 + 1,0	20 - 28	4	
3,4 a 4,0							
4,1 a 5,0							
5,1 a 6,0							
6,1 a 8,0		15	17	d1 + 1,0		4	
8,1 a 10,0							
10,1 a 12,0							
12,1 a 15,0	26	28			5		



Central y fábrica

C/ Albacete 2B
03440 - Ibi - Alicante
Telf. 966 845 247
e-mail info@jaysorectificados.com

Delegación de Cataluña:

C/ Joan Peiro, 65 local 2
08911 - Badalona - Barcelona
Telf. 937 428 023
e-mail: enrique@jaysorectificados.com

Web: jaysorectificados.com